



## 单腔清洗设备 适用水基清洗液

- 多功能清洗设备，外形紧凑。
- 清洗和漂洗介质几乎完全分离，以确保最小的交叉污染和较长的槽液使用寿命。
- 能耗优化。
- 通过高性能超声波单振荡器或压力介质循环确保最佳清洗辅助（可选）。
- 符合《水资源法》的带有集成泄漏报警探头的地板托盘，确保了高度的操作安全性。



单腔清洗设备

### 应用领域

水基清洗剂非常适合于去除中等输入量的油脂和去除乳化液。如果设备选配有相应的配置，超精细清洗任务也很容易执行。

*experienced  
competent  
environment-conscious*



## 设备技术

其紧凑的外部尺寸和可选的扩展装置，如超声波、压力介质循环和热风和/或真空干燥，使该单腔清洗设备成为几乎所有应用的全面解决方案。将处理介质储存在单独的储罐（带保温层）中可确保能耗最低。

放在篮子里的零件在工作腔内清洗。清洗包括用水清洗剂浸没清洗，然后漂洗。干燥可通过零件的温度、热风和/或真空来实现。

根据槽液管理的需要，使用颗粒分离过滤器、油分离器来维持清洗介质的状态。利用蒸发器或完全的除盐水再循环装置，来维持漂洗槽槽液的状态。

可选附加组件来增加清洁效果，例如，超声波或喷淋，在每个清洗工序阶段都可选用。

## 设备客制化

- 根据客户要求提供特殊尺寸。
- 自动上下料装置。
- 超声波、介质循环或压力介质循环装置。
- 附加储液槽，用于多级清洗、漂洗或（如需要）钝化或防锈。
- 油水分离器、蒸发器或完全的除盐水再循环设施，以延长槽液使用寿命

## 技术细节

	REF 048-032-020	REF 067-048-030
篮筐尺寸[mm]	530x320x200	670x480x300
产能[筐/小时]*	大约 4-10	大约 4-10
每筐限重[kg]	50	120
基础设备占地面积 [mm]	3.400 x 2.000	3.700 x 2.200
连接功率[kw]*	大约 28-48	大约 44-74

\* 根据具体工艺

## 我们的供货范围

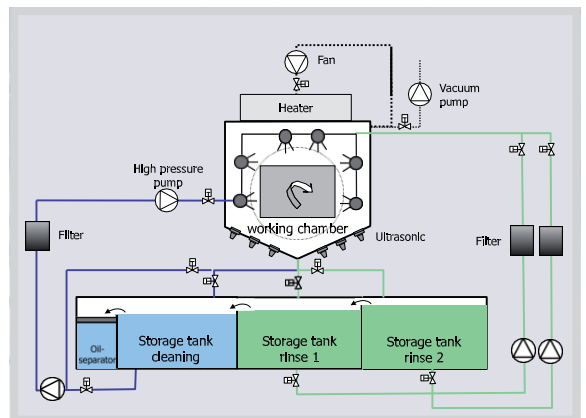
清洗和脱脂设备，介质包括水基、卤化溶剂和非卤化溶剂。



单腔设备，带自动上下料装置



特制设备，适用EUR 网篮和托盘



单腔清洗机的工艺顺序示意图



我们在Enz Valley的工厂

© 05/2018 Brochure details: non-binding, recommended values. Subject to technical modifications